

NOMINALE WAARDEN 400 V - 50 Hz		
Standby	kVA	8,90
	kWe	7,10
Primair	kVA	8,10
	kWe	6,50

Voordelen en kenmerken

KOHLER SDMO topkwaliteit

- Ontwerpbureaus die uitgaan van de nieuwste technische ontwikkelingen
- Moderne en volledig gecertificeerde fabrieken
- Een hightech laboratorium
- Het stroomaggregaat, de bijbehorende onderdelen en het brede gamma aan opties zijn volledig ontwikkeld, als prototype getest, in de fabriek gebouwd en in een productieomgeving getest

KOHLER SDMO topprestaties

- Geoptimaliseerde en gecertificeerde geluidsniveaus
- Betrouwbaar vermogen, zelfs in extreme omstandigheden
- Geoptimaliseerd brandstofverbruik
- Compacte afmetingen
- Beste kwaliteit elektriciteit, hoog startvermogen en belastingscapaciteit, conform ISO8528-5
- Robuust onderstel en behuizingen van hoge kwaliteit
- Bescherming van installaties en mensen
- Goedgekeurd conform de strengste normen

Motoren

- Motoren van allerhoogste kwaliteit, uit eigen productie of van betrouwbare partners
- Hoge vermogensdichtheid, kleine afmetingen
- Te starten bij lage temperaturen
- Lang onderhoudsinterval

Alternator

- Toonaangevend motorstartvermogen
- Made in Europe
- Isolatieklasse H en IP23

Koeling

- Een flexibele oplossing op basis van een elektrisch aangedreven radiatorventilator
- Ontworpen of geoptimaliseerd door KOHLER-SDMO
- Uitvoering voor hoge temperaturen en grote hoogte beschikbaar

Onderstel en behuizing

- Staal van hoge kwaliteit met verbeterde corrosiebestendigheid
- Zeer duurzame door QUALICOAT gecertificeerde epoxy verf
- Minimaal 1000 uur bestendigheid tegen zoutnevel conform ISO12944
- Ergonomische toegang voor eenvoudig onderhoud en eenvoudige aansluiting van de generator
- Robuust ontwerp geoptimaliseerd voor transport

ALGEMENE SPECIFICATIES

Motormerk	KOHLER KDI
Handelsmerk van de alternator	KOHLER
Spanning (V)	400/230
Standaard Stuurpaneel	APM303
Optioneel stuurpaneel	Klemmenkast
	3
	3
Koelingstype	Radiator
Prestatieklasse	G2

NOMINALE WAARDEN GENERATOR

	Spanning	PH	Hz	KWe	kVA	Amp	Standby nominale waarde		Primaire nominale waarde	
							KWe	kVA	KWe	kVA
K9	415/240	3	50	7,10	8,90	12	6,50	8,10		
	400/230	3	50	7,10	8,90	13	6,50	8,10		
	380/220	3	50	7,10	8,90	14	6,50	8,10		
	240 TRI	3	50	7,10	8,90	21	6,50	8,10		
	230 TRI	3	50	7,10	8,90	22	6,50	8,10		
	220 TRI	3	50	7,10	8,90	23	6,50	8,10		
	220/127	3	50	7,10	8,90	23	6,50	8,10		

AFMETINGEN COMPACT VERSIE

Lengte (mm)	1220
Breedte (mm)	700
Hoogte (mm)	920
Inhoud van het reservoir (L)	50
Netto gewicht (kg)	290

AFMETINGEN GELUIDSDEMPTE VERSIE

Type omkasting	M125
Lengte (mm)	1482
Breedte (mm)	760
Hoogte (mm)	1030
Inhoud van het reservoir (L)	50
Netto gewicht (kg)	390
Geluidsdruk niveau @1m dB(A) 50Hz (75% PRP)	67
Geluidsdruk niveau @7m dB(A) 50Hz (75% PRP)	54

Motor			
Algemeen			
Motormerk	KOHLER KDI		
Type motor	KDW1003 *		
Merk motor	Atmo		
Indeling van de cilinders	L		
Aantal cilinders	3		
Cilinderinhoud (l)	1,03		
Boring (mm) * Slag (mm)	75 * 77,60		
Compressieverhouding	22,8 : 1		
Toerental (RPM)	1500		
ESP-vermogen (kW)	8,50		
Regelingsklasse (%)	+/- 2.5%		
Type injectie	Indirect		
Soort regeling	Mechanisch		
Type met luchtfilter	Droog		
Brandstofsysteem			
Max. debiet brandstofpomp (l/h)	50		
Verbruik met ventilator			
Verbruik 110% belast (l/h)	2,70		
Verbruik 100% PRP belast (l/h)	2,50		
Verbruik 75% belast PRP (l/h)	1,90		
Verbruik 50% belast PRP (l/h)	1,30		
Uitstoot			
Smeersysteem			
Inhoud olie (l)	2,40		
Minim. oliedruk (bar)	1,40		
Max. oliedruk (bar)	7		
Inhoud oliecarter (l)	2,30		
Olieverbruik 100% ESP 50Hz (l/h)	0,04		
Luchtinlaatsysteem			
Max toegelaten tegendruk (mm H2O)	200		
Debiet verbrandingslucht (l/s)	12,80		
Uitlaatsysteem			
		PRP	ESP
Warmte, afgevoerd naar de uitlaat (kW)			9
Uitlaatgas temperatuur (°C)			440
Uitlaatgasdebiet (l/s)			30,70
Tegendruk uitlaat (mm H2O)	750		
Koelsysteem			
Inhoud motor en radiator (l)	4,50		
Vermogen ventilator (kW)	0,25		
Luchtdebiet ventilator Dp=0 (m3/s)	0,85		
Tegendruk beschikbaar op lucht (mm H2O)			
Koelvloeistof	Glycol-Ethylene		
Uitgestraalde warmte (kW)	1		
Warmte afgegeven aan het water HT (kW)	9		
Stop watertemperatuur motor (°C)	110		
Begin opening thermostaat HT (°C)	80		
Volle opening thermostaat HT (°C)			

*De motorreferentie kan gedeeltelijk worden gewijzigd, afhankelijk van de toepassing van de generator, door de klant geselecteerde opties en de vereiste doorlooptijd

Specificaties alternator

Handelsmerk van de alternator	KOHLER
Ref. Alternator	KH00260T
Aantal polen	4
Aantal lagers	
Technologie	Zonder borstel noch ring
Beschermingsklasse	IP23
Isolatieklasse	H
Aantal draden	12
Regeling AVR	Ja
Koppeling	Direct
Kortsluitbestendigheid bij 3 In gedurende 10s	Ja

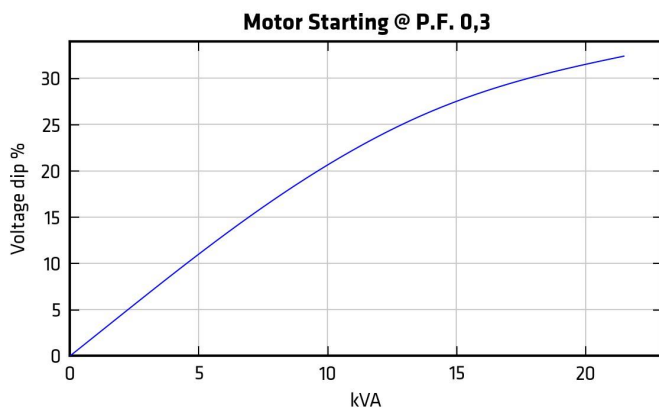
Applicatiegegevens

Oversnelheid (rpm)	2250
Arbeids factor (cos Phi)	0,80
Spanningsregeling regimetoestand (+/- %)	1
Golfvorm: NEMA = TIF	<45
Golfvorm: CEI = FHT	<2
Harmonischen onbelast DHT (%)	2,7
Harmonischengraad belast DHT (%)	2,8
Hersteltijd (20% spanningsval)	200

Prestatiegegevens

Nominaal continu vermogen 40°C (kVA)	8
Max. onbalans (%)	8

Piek motorstart (kVA) steunend op x% spanningsval vermogenfactor bij 0,3



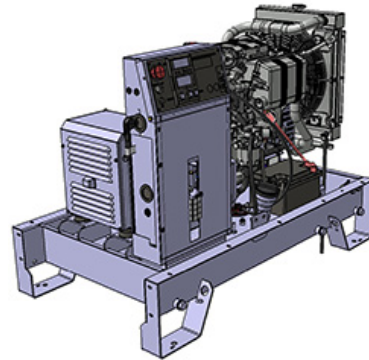
Standaardkenmerken alternator

- Alle modellen zijn borstelloze, draaiend veld-alternators
- Ze beantwoorden aan de NEMA MG1, IEEE, en ANSI-normen voor temperatuurstijgingen en motorstarts
- De AVR spanningsregelaar biedt superieure kortsluitprestaties
- Zelfventilerend en onderdompelbestendige bouw
- Superieure spanningsgolfvorm

Opmerking: Zie de datasheet van de alternatoren voor applicatiegegevens en ratings, rendementscurves, spanningsval bij het starten van de motor, en grafieken in verband met de spanningsdaling bij kortsluiting.

Dimensions compact version

Lengte (mm) * Breedte (mm) * Hoogte (mm)	1220 * 700 * 920
Netto gewicht (kg)	290
Inhoud van het reservoir (L)	50

**Dimensions soundproofed version****M125**

Lengte (mm) * Breedte (mm) * Hoogte (mm)	1482 * 760 * 1030
Netto gewicht (kg)	390
Inhoud van het reservoir (L)	50
Geluidsdruk niveau @1m dB(A) 50Hz (75% PRP)	67
Gegarandeerd geluidsvermogensniveau (Lwa) 50Hz (75% PRP)	83
Geluidsdruk niveau @7m dB(A) 50Hz (75% PRP)	54



**Basis-
klemmenblok**

Dit wordt gebruikt als basisklemmenblok voor het aansluiten van een regeleenheid. Het biedt de volgende functionaliteit:

- noodstopknop
- aansluitklemmen klant
- CE-certificering

APM303

De APM303 is een betrouwbare eenheid die automatisch of handbediend kan gebruikt worden. Ze biedt de volgende mogelijkheden:

- Metingen: fase-naar-nulleider en fase-tot-fase spanningen, brandstofpeil (optie: actief vermogen-stromen, effectief vermogen, vermogenfactor, kWh energiemeting, oliedruk en temperatuur koelmiddel)
- Bewaking: Modbus RTU communicatie via RS485
- Meldingen: (optie: 2 configureerbare meldingen)
- Veiligheidsfeatures: Te hoge snelheid, oliedruk, koeltemperaturen, minimum en maximum spanning, minimum en maximum frequentie (maximum actief vermogen P < 66kVA)
- Tracemogelijkheden: Stack van 12 opgeslagen events

Zie voor nadere informatie de datasheet voor de APM303

STANDAARDLEVERINGSOMVANG

Alle onze stroomaggregaten zijn uitgerust met:

- Industriële watergekoelde DIESELMOTOR
- Elektrische startmotor en dynamo
- Standaard luchtfilter
- Schneider of ABB stroomonderbreker, aangepast aan de kortsluitstroom van het stroomaggregaat
- 1-lager alternator IP23, temperatuurstijging/isolatiweerstand volgens klasse H/H
- Gelast stalen onderstel met 85% trillingsdempende voeten
- 4 hijspunten op het chassis, inclusief hijspunt op de behuizing vanaf 165 kVA ESP of tegen meerprijs
- Stalen chassis met dubbele epoxy laklaag
- Optimale chassishoogte voor veilige verplaatsing door een heftruck
- Elektrolytisch verzinkt stalen of met zinkaluminium behandelde behuizing van Europese kwaliteit
- IP64 sloten, van roestvrij staal
- Geoptimaliseerd tegen corrosie, controles uitgevoerd door het Institut Français de la Corrosion
- Geoptimaliseerde geluiddemping, isolatieschuim en geluiddempers in de behuizing
- Alle tanks getest op permeabiliteit. Bescherming van personen dankzij beschermingsroosters op warme en draaiende delen
- Afzonderlijke demper 9 dB(A)
- Brandstoftank vastgelast aan de binnenkant van het frame van het stroomaggregaat
- Inclusief opvangbekken voor stroomaggregaten tot 110 kVA ESP
- Geladen DC startaccu met elektrolyt
- Externe noodstopknop.
- Buigzame brandstofleidingen en aftapkraan voor smeerolie
- Uitlaat met bijbehorende flenzen
- Gebruikershandleiding (1 exemplaar)
- Verpakt in kunststoffilm
- Geleverd met olie en antivries

CODES EN NORMEN

De motor-generatoren werden ontworpen en gebouwd in fabrieken, gecertificeerd volgens de normen ISO9001:2015 & ISO14001:2015. De generatoren hun componenten zijn prototype-getest, in de fabriek gebouwd en tijdens de productie getest, en voldoen aan de relevante normen:

- Machinerichtlijn 2006/42/EC van 17 mei 2006
- EMC richtlijn 2014/30/UE
- De veiligheidsobjectieven uit de Laagspanningsrichtlijn 2014/35/UE
- EN ISO 8528-13, EN 60034-1, EN 61000-6-1, EN 61000-6-2, EN 61000-6-3, EN 55011, EN 1679-1 en EN 60204-1

OPGEGEVEN MAXIMUMVERMOGENS conform ISO8528-1 (editie 2018-02) en ISO-3046-1

Noodvermogen (ESP): Het standby-vermogen is van toepassing op variabele belasting voor de duur van een stroomonderbreking. Er is geen overbelastingcapaciteit voor deze specificatie. De gemiddelde belastingsfactor per 24 bedrijfsuren bedraagt <70%.

Primair vermogen: Bij verschillende belasting is het aantal werkuren ingesteld op de generator onbeperkt. Een 10% overbelastingcapaciteit is beschikbaar voor één uur op 12 uur bedrijf. De gemiddelde belastingsfactor per 24 bedrijfsuren bedraagt <70%.

GEBRUIKSVORWAARDEN

In de norm ISO 8528 wordt het nominale vermogen van een stroomaggregaat opgegeven bij een temperatuur van de omgevingslucht van 25°C, een atmosferische druk van 100 kPa (ca. 100 m hoogte) en een relatieve vochtigheid van 30%. Raadpleeg voor de bijzondere omstandigheden van uw installatie de correctietabellen.

GARANTIE-INFORMATIE

Standaard garantieperiode:

- voor producten in "back-up" gebruik
 - o 30 maanden vanaf de datum waarop het product de plant verlaat
 - o 24 maanden vanaf de datum van ingebruikname van het product
 - o 1000 bedrijfsuren

De garantie vervalt zodra de eerste van bovenstaande datums wordt bereikt.

- voor producten in "continu" gebruik (continue toevoer van elektriciteit, zowel in afwezigheid van een normaal elektriciteitsnet, of om de grid aan te vullen),
 - o 18 maanden vanaf de datum waarop het product de plant verlaat
 - o 12 maanden vanaf de datum van ingebruikname van het product
 - o 2500 bedrijfsuren

De garantie vervalt zodra de eerste van bovenstaande datums wordt bereikt.

Zie voor meer informatie in verband met de toepassingsvoorwaarden en de omvang van de garantie onze "Algemene bepalingen & verkoopvoorwaarden".