

NOMINALE WAARDEN 400 V - 50 Hz		
Standby	kVA	33
	kWe	26,40
Primair	kVA	30
	kWe	24

Voordelen en kenmerken

KOHLER SDMO topkwaliteit

- Ontwerpbureaus die uitgaan van de nieuwste technische ontwikkelingen
- Moderne en volledig gecertificeerde fabrieken
- Een hightech laboratorium
- Het stroomaggregaat, de bijbehorende onderdelen en het brede gamma aan opties zijn volledig ontwikkeld, als prototype getest, in de fabriek gebouwd en in een productieomgeving getest

KOHLER SDMO topprestaties

- Geoptimaliseerde en gecertificeerde geluidsniveaus
- Betrouwbaar vermogen, zelfs in extreme omstandigheden
- Geoptimaliseerd brandstofverbruik
- Compacte afmetingen
- Beste kwaliteit elektriciteit, hoog startvermogen en belastingscapaciteit, conform ISO8528-5
- Robuust onderstel en behuizingen van hoge kwaliteit
- Bescherming van installaties en mensen
- Goedgekeurd conform de strengste normen

Motoren

- Motoren van allerhoogste kwaliteit, uit eigen productie of van betrouwbare partners
- Hoge vermogensdichtheid, kleine afmetingen
- Te starten bij lage temperaturen
- Lang onderhoudsinterval

Alternator

- Toonaangevend motorstartvermogen
- Made in Europe
- Isolatieklasse H en IP23

Koeling

- Een flexibele oplossing op basis van een elektrisch aangedreven radiatorventilator
- Ontworpen of geoptimaliseerd door KOHLER-SDMO
- Uitvoering voor hoge temperaturen en grote hoogte beschikbaar

Onderstel en behuizing

- Staal van hoge kwaliteit met verbeterde corrosiebestendigheid
- Zeer duurzame door QUALICOAT gecertificeerde epoxy verf
- Minimaal 1000 uur bestendigheid tegen zoutnevel conform ISO12944
- Ergonomische toegang voor eenvoudig onderhoud en eenvoudige aansluiting van de generator
- Robuust ontwerp geoptimaliseerd voor transport

ALGEMENE SPECIFICATIES

Motormerk	KOHLER KDI
Handelsmerk van de alternator	KOHLER
Spanning (V)	400/230
Standaard Stuurpaneel	APM303
Optioneel stuurpaneel	APM403
	8
	8
Koelingstype	Radiator
Prestatieklasse	G3

NOMINALE WAARDEN GENERATOR

K33	Spanning	PH	Hz	KWe	kVA	Amp	Standby nominale waarde		Primaire nominale waarde	
							KWe	kVA	KWe	kVA
	415/240	3	50	26,40	33	46	24	30	24	30
	400/230	3	50	26,40	33	48	24	30	24	30
	380/220	3	50	26,40	33	50	24	30	24	30

AFMETINGEN COMPACT VERSIE

Lengte (mm)	1700
Breedte (mm)	896
Hoogte (mm)	1200
Inhoud van het reservoir (L)	100
Netto gewicht (kg)	568

AFMETINGEN GELUIDSGEDEMPTE VERSIE

Type omkasting	M137
Lengte (mm)	2100
Breedte (mm)	938
Hoogte (mm)	1285
Inhoud van het reservoir (L)	100
Netto gewicht (kg)	756
Geluidsrukniveau @1m dB(A) 50Hz (75% PRP)	76
Geluidsrukniveau @7m dB(A) 50Hz (75% PRP)	63

Motor			
Algemeen			
Motormerk	KOHLER KDI		
Type motor	KDI2504TM-30 *		
Merk motor	Turbo		
Indeling van de cilinders	L		
Aantal cilinders	4		
Cilinderinhoud (l)	2,48		
Boring (mm) * Slag (mm)	88 * 102		
Compressieverhouding	18.5 : 1		
Toerental (RPM)	1500		
ESP-vermogen (kW)	31		
Type injectie	Direct		
Soort regeling	Mechanisch		
Type met luchtfilter	Droog		
Brandstofsysteem			
Max. debiet brandstofpomp (l/h)	55		
Verbruik met ventilator			
Verbruik 110% belast (l/h)	8		
Verbruik 100% PRP belast (l/h)	7,50		
Verbruik 75% belast PRP (l/h)	5,90		
Verbruik 50% belast PRP (l/h)	4,20		
Uitstoot			
PM-emissie (g/kW.h)	0,60		
CO - emissie (g/kW.h)	5,50		
Smeersysteem			
Inhoud olie (l)	11,50		
Minim. oliedruk (bar)	0,70		
Max. oliedruk (bar)			
Inhoud oliecarter (l)			
Olieverbruik 100% ESP 50Hz (l/h)	0,01		
Luchtinlaatsysteem			
Max toegelaten tegendruk (mm H2O)			
Debiet verbrandingslucht (l/s)			
Uitlaatsysteem			
		PRP	ESP
Uitlaatgas temperatuur (°C)			455
Uitlaatgasdebiet (l/s)			103
Tegendruk uitlaat (mm H2O)			800
Koelsysteem			
Inhoud motor en radiator (l)	9,10		
Vermogen ventilator (kW)	0,90		
Luchtdebiet ventilator Dp=0 (m3/s)	1,18		
Tegendruk beschikbaar op lucht (mm H2O)	20		
Koelvloeistof	Glycol-Ethylene		
Uitgestraalde warmte (kW)	5		
Warmte afgegeven aan het water HT (kW)	24		
Stop watertemperatuur motor (°C)	110		
Begin opening thermostaat HT (°C)	79		
Volle opening thermostaat HT (°C)	94		

*De motorreferentie kan gedeeltelijk worden gewijzigd, afhankelijk van de toepassing van de generator, door de klant geselecteerde opties en de vereiste doorlooptijd

Specificaties alternator

Handelsmerk van de alternator	KOHLER
Ref. Alternator	KH00462T
Aantal polen	4
Aantal lagers	
Technologie	Zonder borstel noch ring
Beschermingsklasse	IP23
Isolatieklasse	H
Aantal draden	06
Regeling AVR	Ja
Koppeling	Direct
Kortsluitbestendigheid bij 2.7 In gedurende 5s	Ja

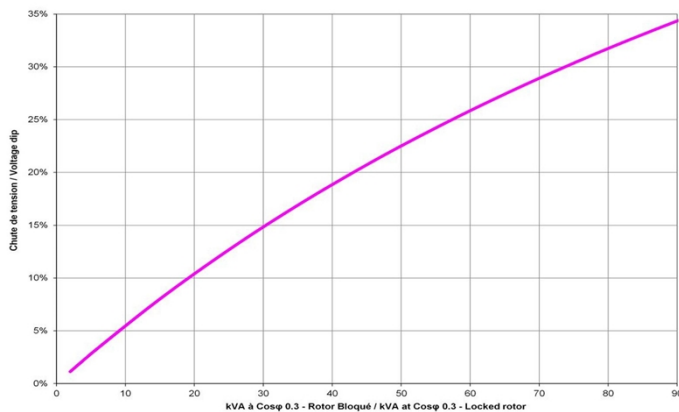
Applicatiegegevens

Oversnelheid (rpm)	2250
Arbeids factor (cos Phi)	0,80
Spanningsregeling regimetoestand (+/- %)	0,50
Golfvorm: NEMA = TIF	<50
Golfvorm: CEI = FHT	<2
Harmonischen onbelast DHT (%)	<3.5
Harmonischengraad belast DHT (%)	<5
Hersteltijd (20% spanningsval)	500

Prestatiegegevens

Nominaal continu vermogen 40°C (kVA)	32
Max. onbalans (%)	100

Piek motorstart (kVA) steunend op x% spanningsval vermogenfactor bij 0,3



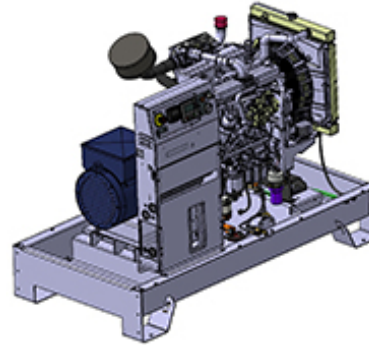
Standaardkenmerken alternator

- Alle modellen zijn borstelloze, draaiend veld-alternators
- Ze beantwoorden aan de NEMA MG1, IEEE, en ANSI-normen voor temperatuursstijgingen en motorstarts
- De AVR spanningsregelaar biedt superieure kortsluitprestaties
- Zelfventilerend en onderdompelbestendige bouw
- Superieure spanningsgolfvorm

Opmerking: Zie de datasheet van de alternatoren voor applicatiegegevens en ratings, rendementscurves, spanningsval bij het starten van de motor, en grafieken in verband met de spanningsdaling bij kortsluiting.

Dimensions compact version

Lengte (mm) * Breedte (mm) * Hoogte (mm)	1700 * 896 * 1200
Netto gewicht (kg)	568
Inhoud van het reservoir (L)	100



Dimensions soundproofed version

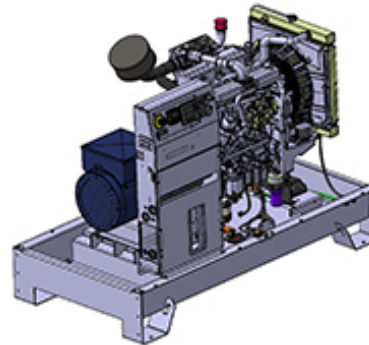
M137

Lengte (mm) * Breedte (mm) * Hoogte (mm)	2100 * 938 * 1285
Netto gewicht (kg)	756
Inhoud van het reservoir (L)	100
Geluidsdruk niveau @1m dB(A) 50Hz (75% PRP)	76
Gegarandeerd geluidsvermogensniveau (Lwa) 50Hz (75% PRP)	93
Geluidsdruk niveau @7m dB(A) 50Hz (75% PRP)	63



Dimensions DW compact version

Lengte (mm) * Breedte (mm) * Hoogte (mm)	2074 * 932 * 1401
Netto gewicht (kg)	776
Inhoud van het reservoir (L)	240



Dimensions DW soundproofed version

M137-DW

Lengte (mm) * Breedte (mm) * Hoogte (mm)	2100 * 938 * 1486
Netto gewicht (kg)	964
Inhoud van het reservoir (L)	240
Geluidsdruk niveau @1m dB(A) 50Hz (75% PRP)	75
Gegarandeerd geluidsvermogensniveau (Lwa) 50Hz (75% PRP)	93
Geluidsdruk niveau @7m dB(A) 50Hz (75% PRP)	63

Dimensions DW 48h soundproofed version

M137-DW48

Lengte (mm) * Breedte (mm) * Hoogte (mm)	2100 * 938 * 1540
Netto gewicht (kg)	976
Inhoud van het reservoir (L)	470
Geluidsdruk niveau @1m dB(A) 50Hz (75% PRP)	75

Gegarandeerd geluidsvermogensniveau (Lwa) 50Hz (75% PRP)	93
Geluidsdruk niveau @7m dB(A) 50Hz (75% PRP)	63

APM303

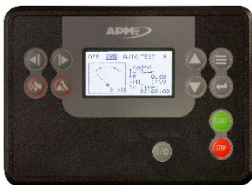


De APM303 is een betrouwbare eenheid die automatisch of handbediend kan gebruikt worden. Ze biedt de volgende mogelijkheden:

- Metingen: fase-naar-nulleider en fase-tot-fase spanningen, brandstofpeil (optie: actief vermogen-stromen, effectief vermogen, vermogenfactor, kWh energiemeting, oliedruk en temperatuur koelmiddel)
- Bewaking: Modbus RTU communicatie via RS485
- Meldingen: (optie: 2 configureerbare meldingen)
- Veiligheidsfeatures: Te hoge snelheid, oliedruk, koeltemperaturen, minimum en maximum spanning, minimum en maximum frequentie (maximum actief vermogen P < 66kVA)
- Tracemogelijkheden: Stack van 12 opgeslagen events

Zie voor nadere informatie de datasheet voor de APM303

APM403



EENVOUDIGE STURING VAN HET STROOMAGGREGAAT EN DE ENERGIECENTRALE

De sturing APM403 is een polyvalente bedieningskast die de werking toelaat in zowel manuele als in automatische modus.

- Meting: spanningen en stroom
- Vermogentellers kW/kWh/kVA
- Standaard eigenschappen: voltmeter, frequentiemeter.
- Als optie: ampèremeter accu.
- Sturing CAN J1939 ECU motoren
- Alarmen en storingen: Oliedruk, watertemperatuur, oversnelheid, niet starten, min/max alternator, noodstopknop.
- Parameters motor: Oliepeil, urenteller, accuspanning.
- Als optie (standaard bij 24V): Oliedruk, watertemperatuur.
- Historiek / Beheer van de 300 laatste gebeurtenissen van het stroomaggregaat
- Beschermingen groep en net
- Beheer timer
- Aansluitingen USB, USB Host en pc,
- Communicatie: RS485
- ModBUS /SNMP protocol
- Als optie: Ethernet, GPRS, bediening op afstand, 3G, 4G,
- toezicht via het web, sms, e-mail

STANDAARDLEVERINGSOMVANG

Alle onze stroomaggregaten zijn uitgerust met:

- Industriële watergekoelde DIESELMOTOR
- Elektrische startmotor en dynamo
- Standaard luchtfilter
- Schneider of ABB stroomonderbreker, aangepast aan de kortsluitstroom van het stroomaggregaat
- 1-lager alternator IP23, temperatuurstijging/isolatiweerstand volgens klasse H/H
- Gelast stalen onderstel met 85% trillingsdempende voeten
- 4 hijspunten op het chassis, inclusief hijspunt op de behuizing vanaf 165 kVA ESP of tegen meerprijs
- Stalen chassis met dubbele epoxy laklaag
- Optimale chassishoogte voor veilige verplaatsing door een heftruck
- Elektrolytisch verzinkt stalen of met zinkaluminium behandelde behuizing van Europese kwaliteit
- IP64 sloten, van roestvrij staal
- Geoptimaliseerd tegen corrosie, controles uitgevoerd door het Institut Français de la Corrosion
- Geoptimaliseerde geluiddemping, isolatieschuim en geluiddempers in de behuizing
- Alle tanks getest op permeabiliteit. Bescherming van personen dankzij beschermingsroosters op warme en draaiende delen
- Afzonderlijke demper 9 dB(A)
- Brandstoftank vastgelast aan de binnenkant van het frame van het stroomaggregaat
- Inclusief opvangbekken voor stroomaggregaten tot 110 kVA ESP
- Geladen DC startaccu met elektrolyt
- Externe noodstopknop.
- Buigzame brandstofleidingen en aftapkraan voor smeerolie
- Uitlaat met bijbehorende flenzen
- Gebruikershandleiding (1 exemplaar)
- Verpakt in kunststoffilm
- Geleverd met olie en antivries

CODES EN NORMEN

De motor-generatoren werden ontworpen en gebouwd in fabrieken, gecertificeerd volgens de normen ISO9001:2015 & ISO14001:2015. De generatoren hun componenten zijn prototype-getest, in de fabriek gebouwd en tijdens de productie getest, en voldoen aan de relevante normen:

- Machinerichtlijn 2006/42/EC van 17 mei 2006
- EMC richtlijn 2014/30/UE
- De veiligheidsobjectieven uit de Laagspanningsrichtlijn 2014/35/UE
- EN ISO 8528-13, EN 60034-1, EN 61000-6-1, EN 61000-6-2, EN 61000-6-3, EN 55011, EN 1679-1 en EN 60204-1

OPGEGEVEN MAXIMUMVERMOGENS conform ISO8528-1 (editie 2018-02) en ISO-3046-1

Noodvermogen (ESP): Het standby-vermogen is van toepassing op variabele belasting voor de duur van een stroomonderbreking. Er is geen overbelastingcapaciteit voor deze specificatie. De gemiddelde belastingsfactor per 24 bedrijfsuren bedraagt <70%.

Primair vermogen: Bij verschillende belasting is het aantal werkuren ingesteld op de generator onbeperkt. Een 10% overbelastingcapaciteit is beschikbaar voor één uur op 12 uur bedrijf. De gemiddelde belastingsfactor per 24 bedrijfsuren bedraagt <70%.

GEBRUIKSVOORWAARDEN

In de norm ISO 8528 wordt het nominale vermogen van een stroomaggregaat opgegeven bij een temperatuur van de omgevingslucht van 25°C, een atmosferische druk van 100 kPa (ca. 100 m hoogte) en een relatieve vochtigheid van 30%. Raadpleeg voor de bijzondere omstandigheden van uw installatie de correctietabellen.

GARANTIE-INFORMATIE

Standaard garantieperiode:

- voor producten in "back-up" gebruik
 - o 30 maanden vanaf de datum waarop het product de plant verlaat
 - o 24 maanden vanaf de datum van ingebruikname van het product
 - o 1000 bedrijfsuren

De garantie vervalt zodra de eerste van bovenstaande datums wordt bereikt.

- voor producten in "continu" gebruik (continue toevoer van elektriciteit, zowel in afwezigheid van een normaal elektriciteitsnet, of om de grid aan te vullen),
 - o 18 maanden vanaf de datum waarop het product de plant verlaat
 - o 12 maanden vanaf de datum van ingebruikname van het product
 - o 2500 bedrijfsuren

De garantie vervalt zodra de eerste van bovenstaande datums wordt bereikt.

Zie voor meer informatie in verband met de toepassingsvoorwaarden en de omvang van de garantie onze "Algemene bepalingen & verkoopvoorwaarden".